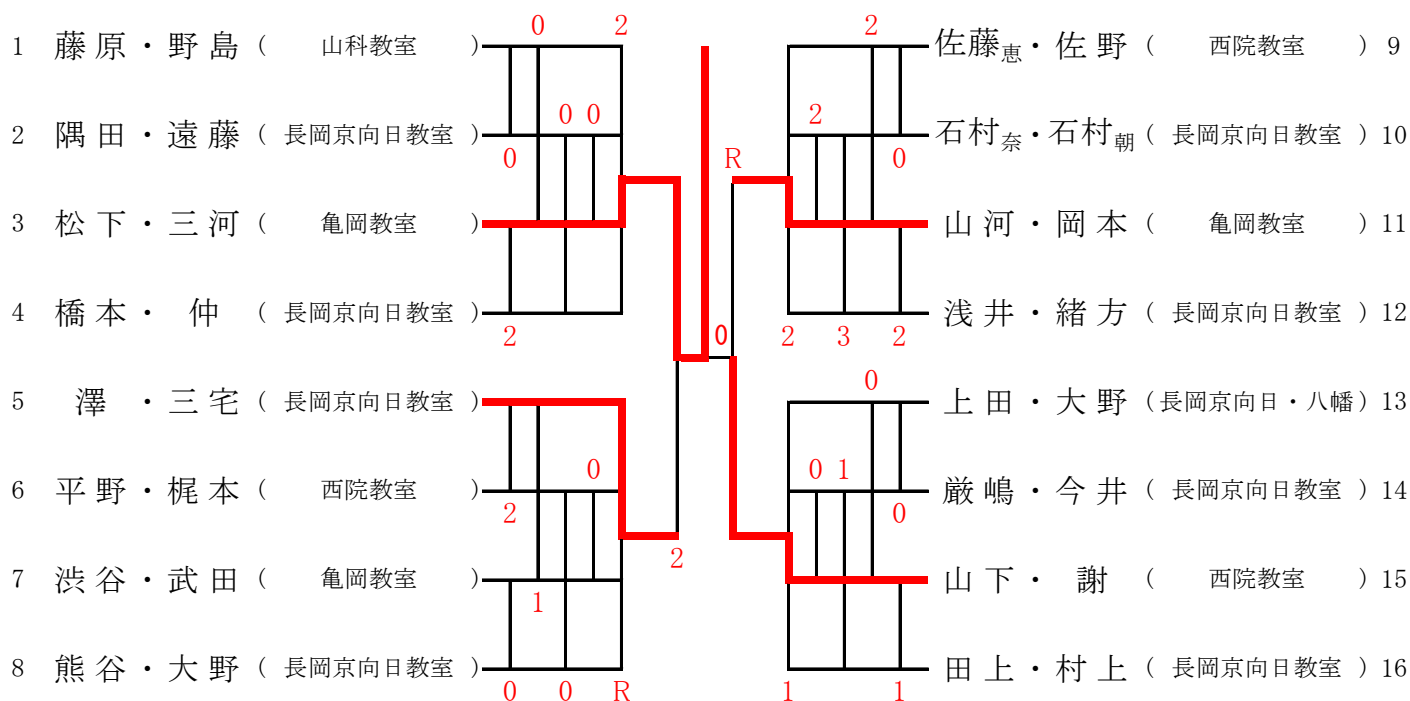
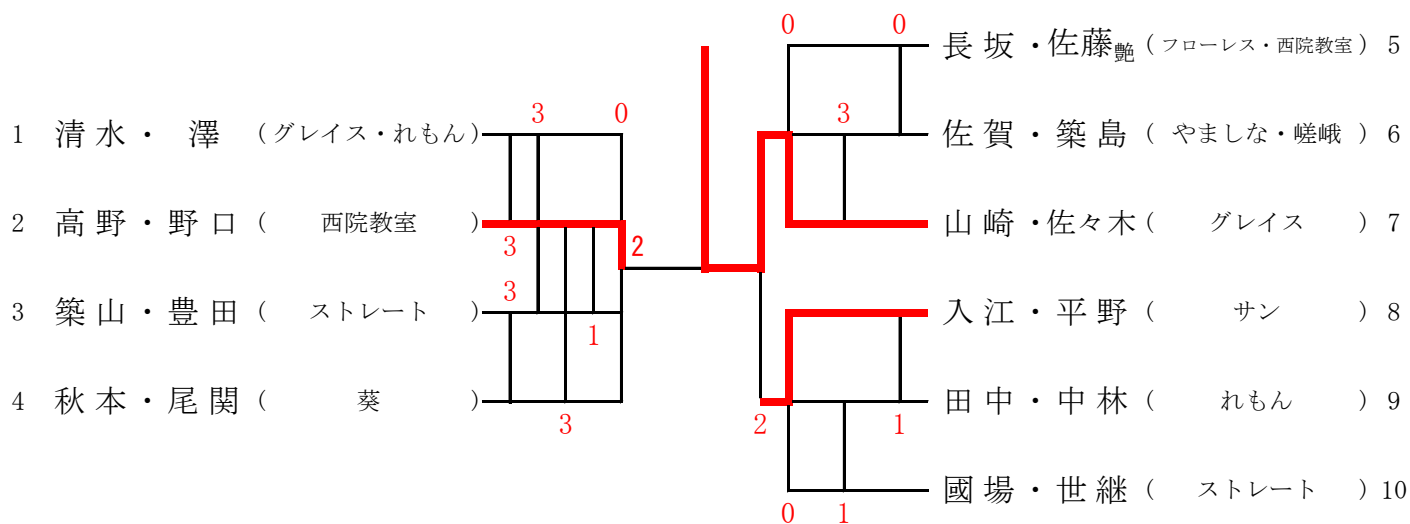


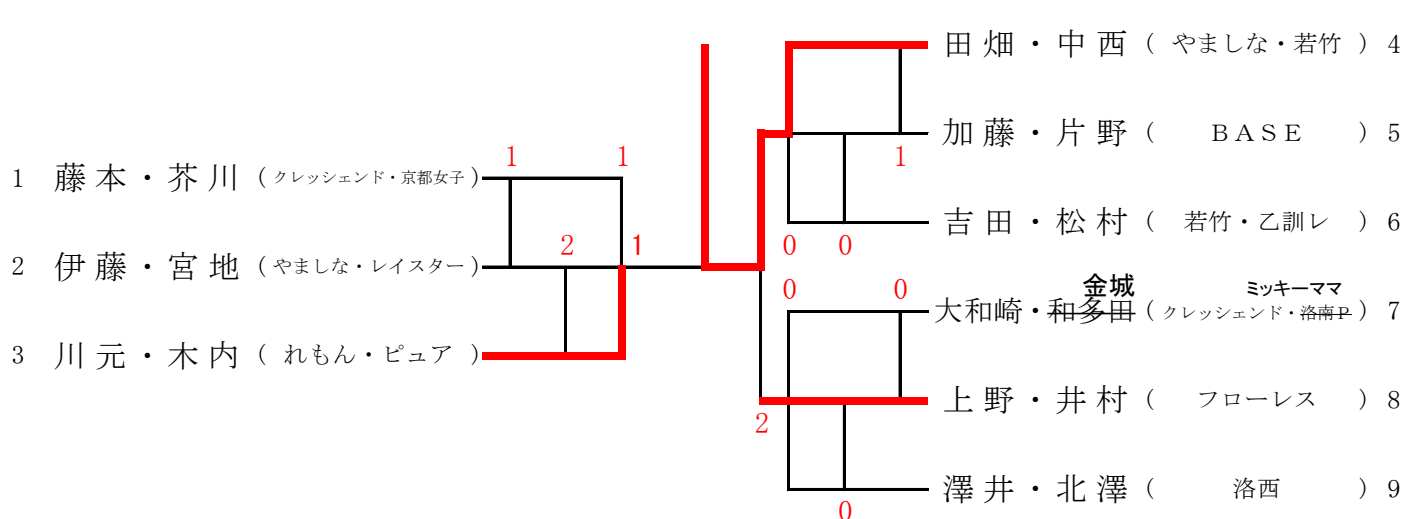
ふたば (16) 優勝 松下・三河ペア



ふじB (10) 優勝 山崎・佐々木ペア



二部 (9) 優勝 田畑・中西ペア



\*二部の組み合わせは抽選による