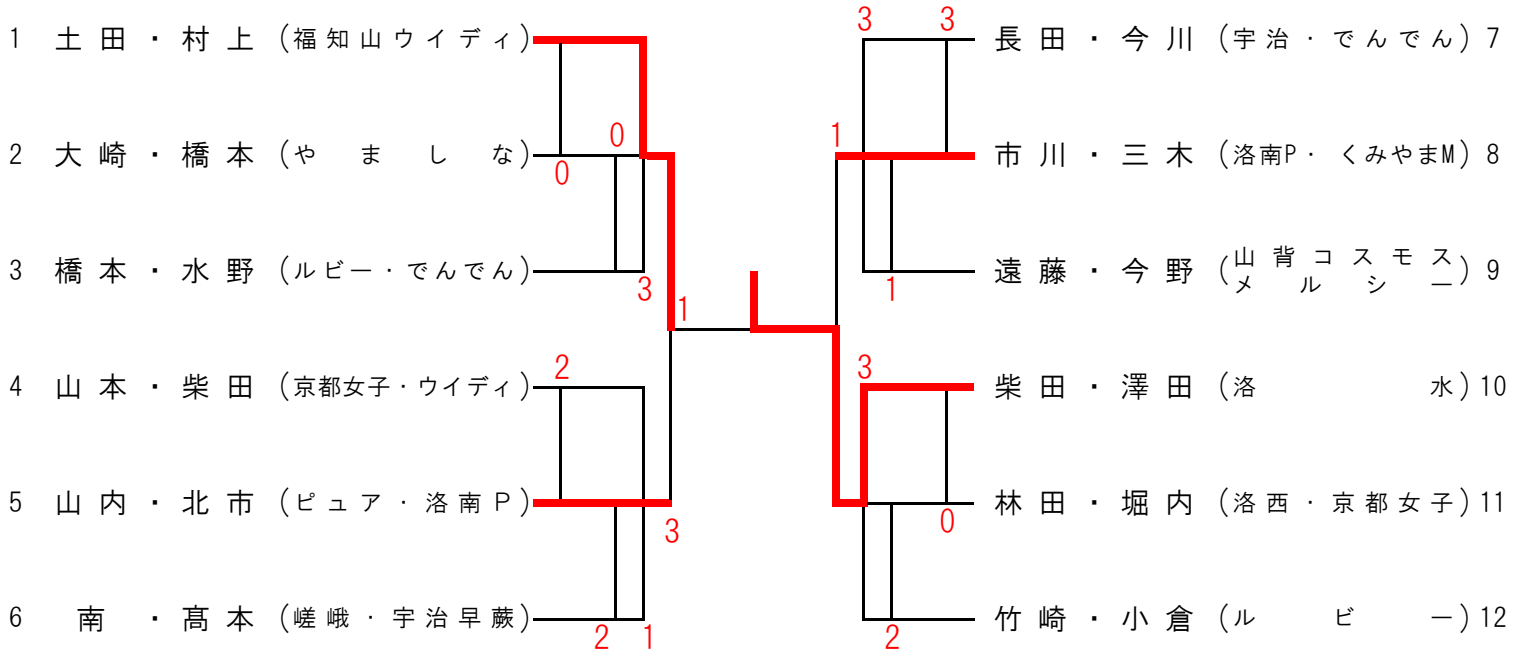
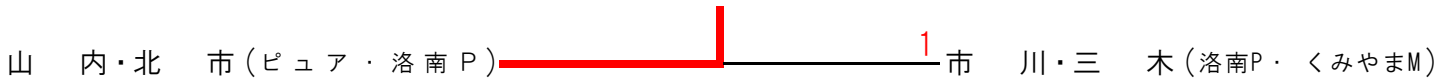


はぎ (12) 優勝 柴田・澤田ペア



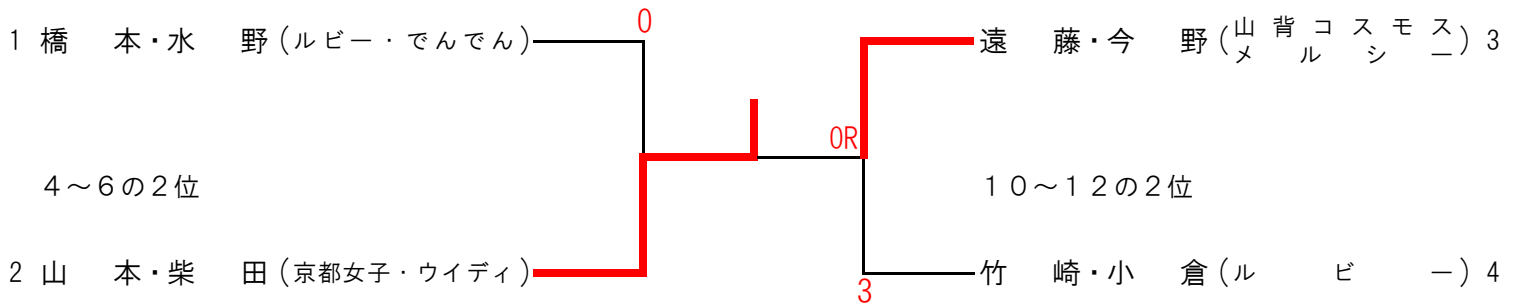
3・4位決定戦



リーグ2位トーナメント

1～3の2位

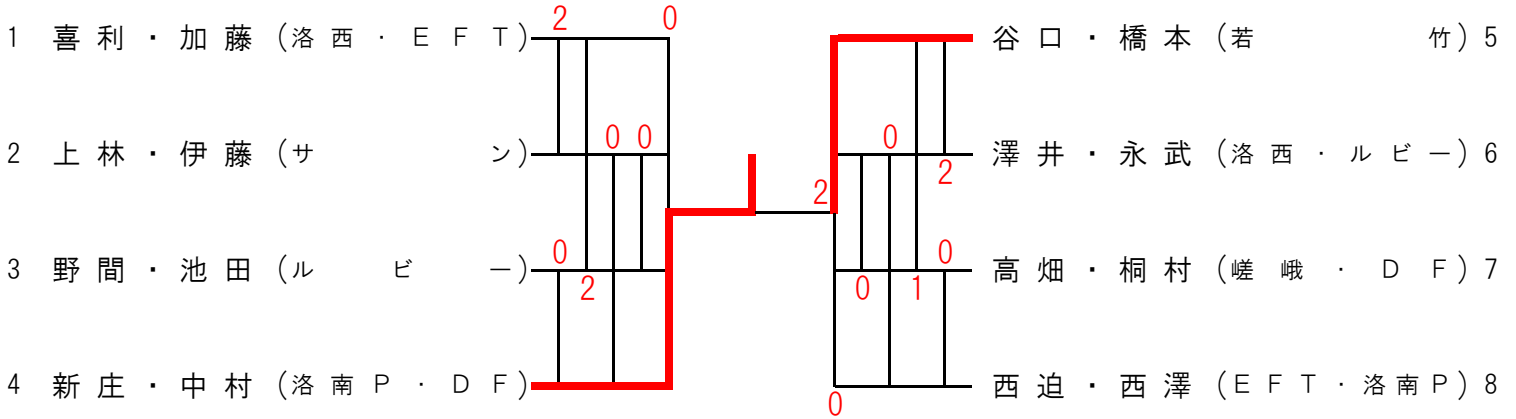
7～9の2位



4～6の2位

10～12の2位

さつき (8) 優勝 新庄・中村ペア



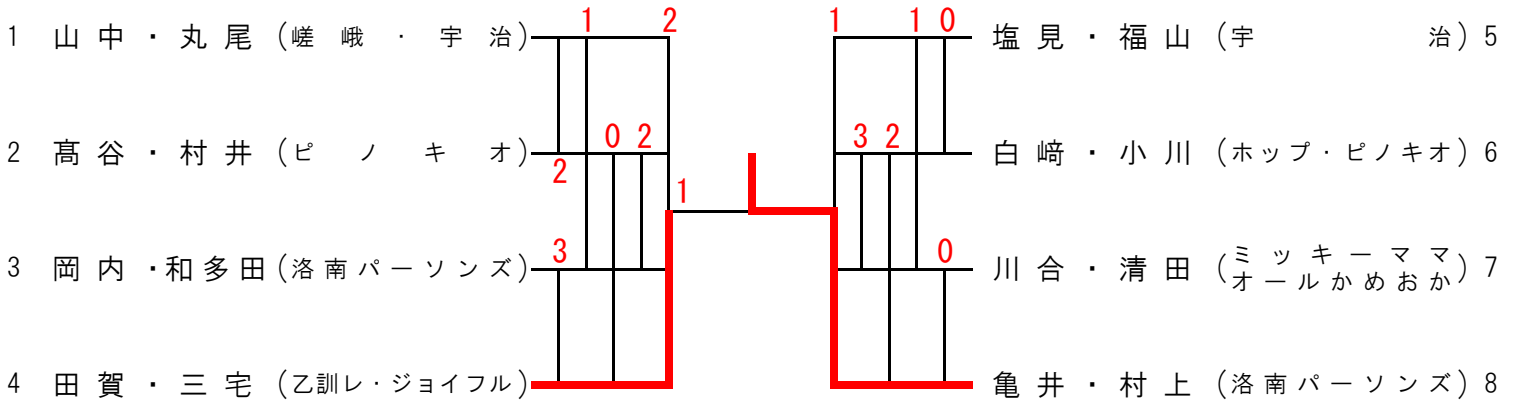
リーグ2位対戦

1～4の2位

5～8の2位



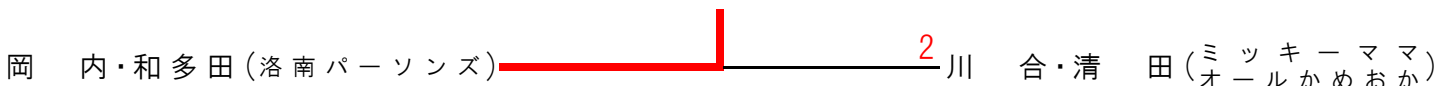
あやめ (8) 優勝 亀井・村上ペア



リーグ2位対戦

1～4の2位

5～8の2位



リーグ3位対戦

1～4の3位

5～8の3位

