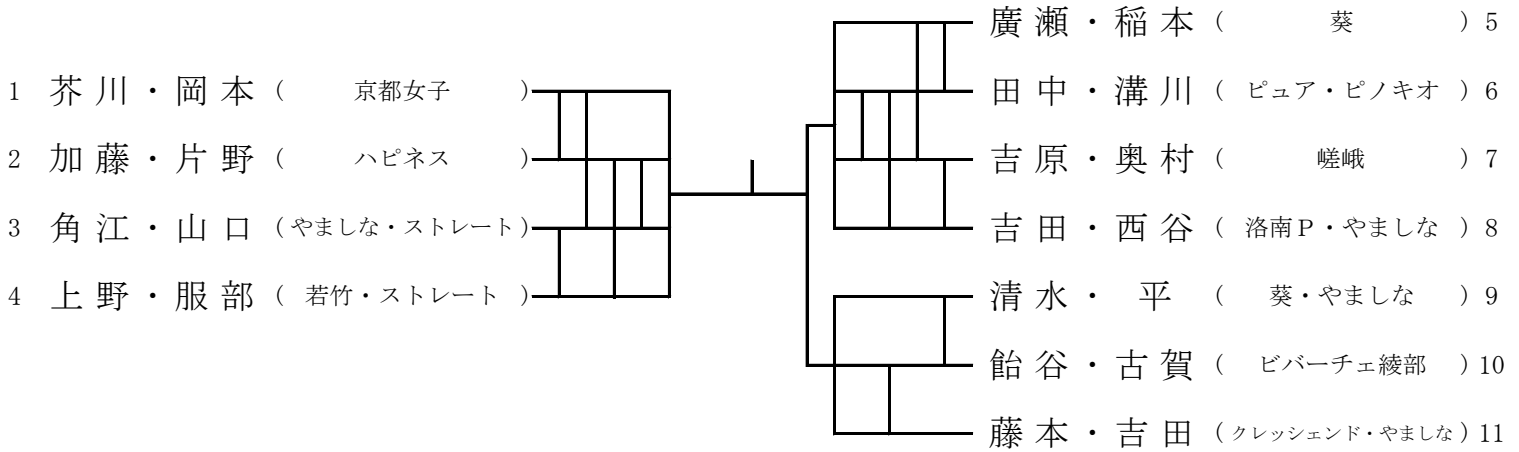


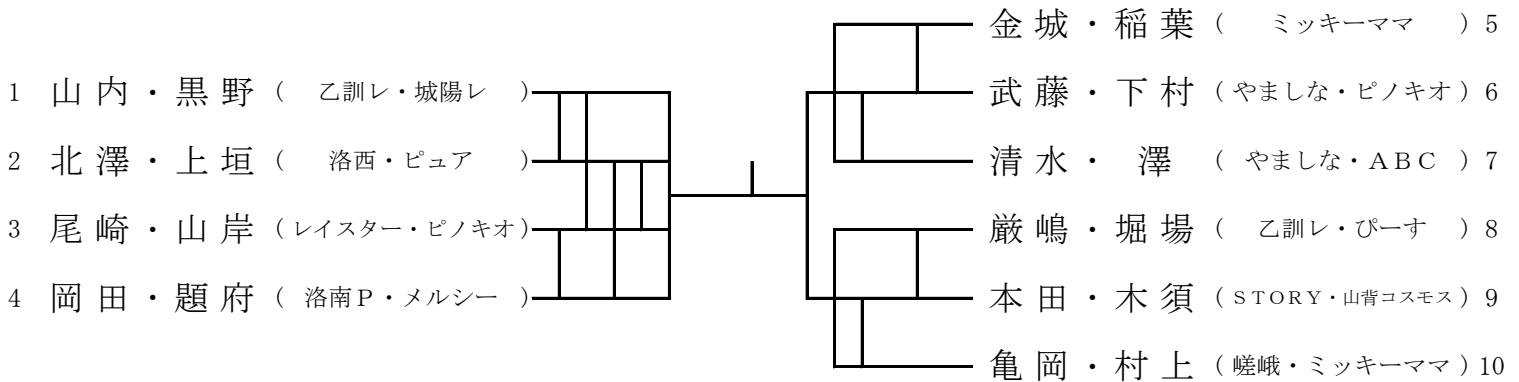
すみれ・ばら (11)

入賞：3位まで



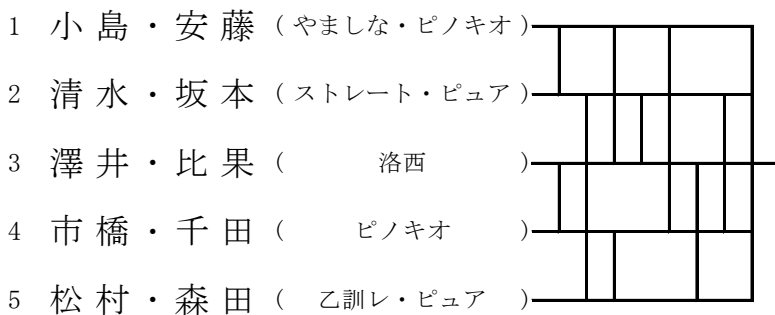
ゆり (10)

入賞：3位まで



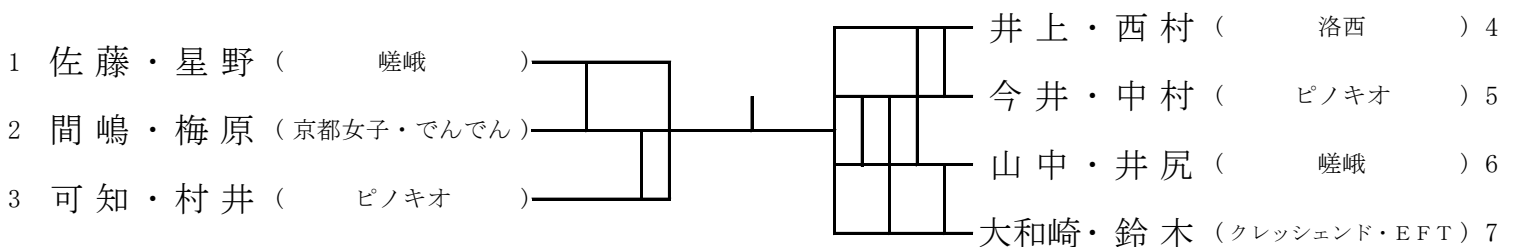
きく (5)

入賞：2位まで



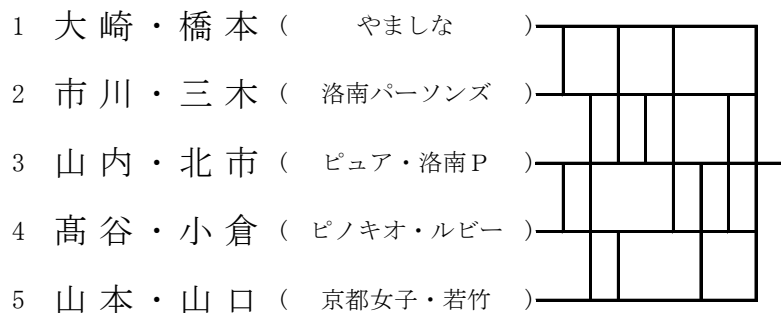
あやめ (7)

入賞：2位まで



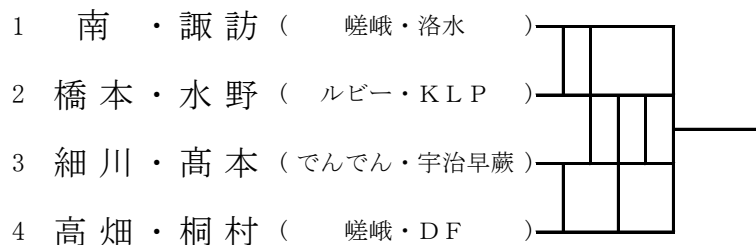
はぎ (5)

入賞：2位まで



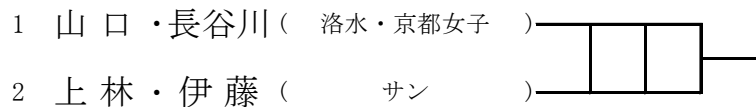
さつき (4)

入賞：2位まで



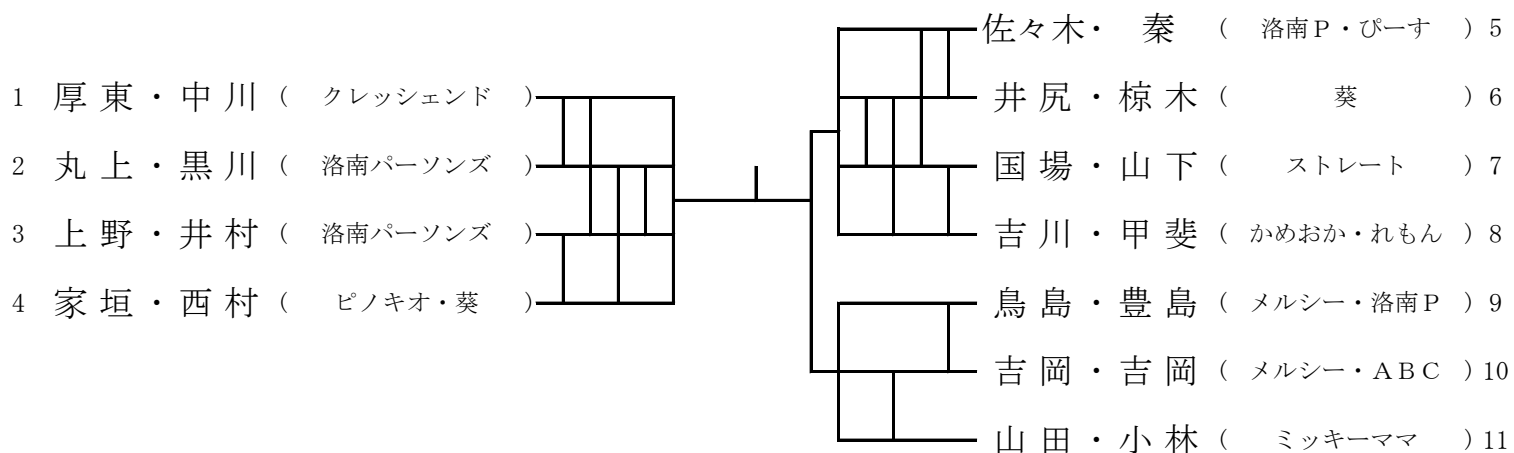
さくら (2)

入賞：1位のみ



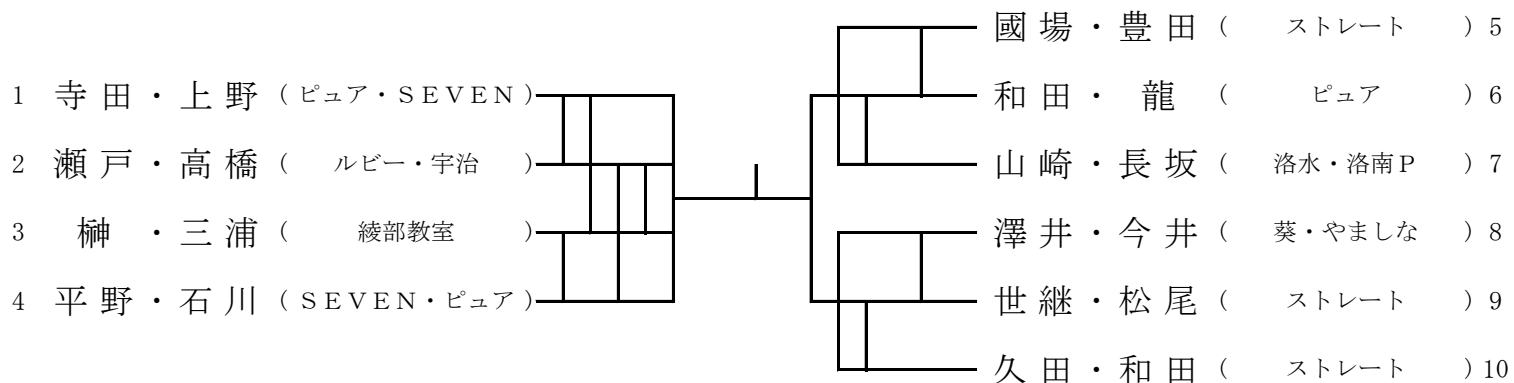
ふじA (11)

入賞：3位まで



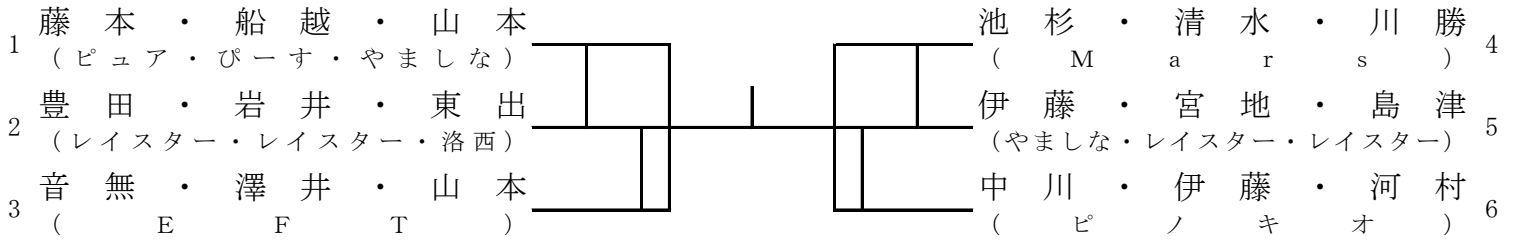
ふじB (10)

入賞：3位まで



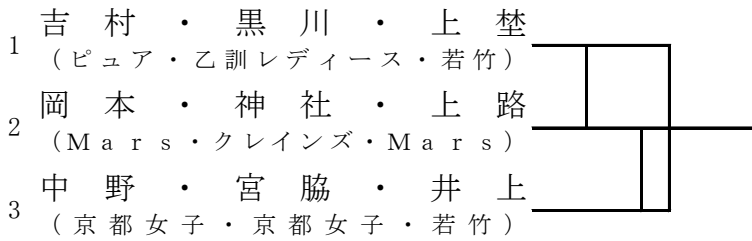
トリプル165未満 (6)

入賞：2位まで



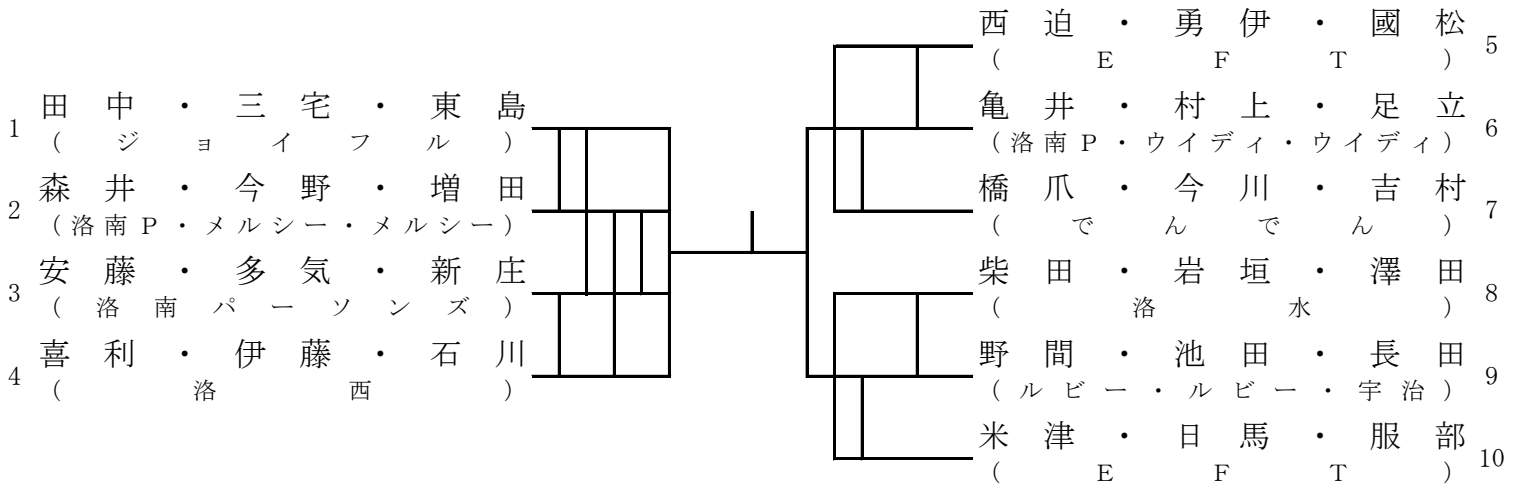
トリプル165以上 (3)

入賞：1位のみ



トリプル180以上 (10)

入賞：3位まで



ふたば (4)

入賞：2位まで

