

ばら (6)

1	飴谷・古賀 (ビバーチェ綾部)		加藤・片野 (BASE)	4
2	小林・田中 (BASE・宇治早蕨)		藤本・吉田 (クレッシェンド・やましな)	5
3	田中・木内 (ピュア)		廣瀬・稲本 (葵)	6

ゆり (30)

1	岡本・上路 (Mars)		池杉・川勝 (Mars)	16
2	金城・稲葉 (ミッキーママ)		藤本・山本 (ピュア・やましな)	17
3	尾崎・山岸 (レイスター・ピノキオ)		本田・木須 (BASE・山背コスモス)	18
4	伊東・上原 (ウイディ・ビバーチェ)		音無・岩井 (EFT・レイスター)	19
5	伊藤・宮地 (やましな・レイスター)		武藤・下村 (やましな・ピノキオ)	20
6	澤井・山本 (EFT)		政井・林 (でんでん)	21
7	清水・平 (葵・やましな)		松澤・柴田 (ミッキーママ・クレインズ)	22
8	吉原・奥村 (嗟峨)		巖嶋・西崎 (乙訓レ・やましな)	23
9	竹中・湯浅 (BASE)		小西・岸田 (城陽レ・嗟峨)	24
10	山内・黒野 (乙訓レ・城陽レ)		馬殿・加藤 (BASE)	25
11	吉田・西谷 (洛南P・やましな)		伊藤・河村 (ピノキオ)	26
12	船越・長嶋 (BASE)		豊田・東出 (レイスター・洛西)	27
13	服部・小川 (ストレート・クレインズ)		三田・上埜 (やましな・若竹)	28
14	北澤・上垣 (洛西・ピュア)		川元・川崎 (れもん)	29
15	近藤・島津 (ピノキオ・レイスター)		岡田・題府 (洛南P・メルシー)	30

きく (12)

1	田蔵・藤原 (ミッキーママ)		亀岡・村上 (嗟峨・ミッキーママ)	7
2	清水・澤 (グレイス)		小島・安藤 (やましな・ピノキオ)	8
3	米津・服部 (EFT)		中野・宮脇 (京都女子)	9
4	藤澤・江村 (れもん・嗟峨)		清水・坂本 (ストレート・ピュア)	10
5	市橋・千田 (ピノキオ)		宮本・吉村 (でんでん)	11
6	打和・神社 (クレインズ)		大槻・松村 (グレイス・乙訓レ)	12

あやめ (13)

1	岡内・白崎 (洛南P・SEVEN)		吉村・黒川 (ピュア・乙訓レ)	8
2	酒井・小川 (城陽レ・ピノキオ)		大和崎・鈴木 (クレッシェンド・EFT)	9
3	田中・東島 (ジョイフル)		川合・清田 (ミッキーママ・かめおか)	10
4	間嶋・梅原 (京都女子・でんでん)		吉本・井上 (れもん・若竹)	11
5	松崎・村井 (れもん・ピノキオ)		井上・石川 (洛西)	12
6	川戸・足立 (福知山ウイディ)		今井・中村 (ピノキオ)	13
7	山中・広沢 (嗟峨)			

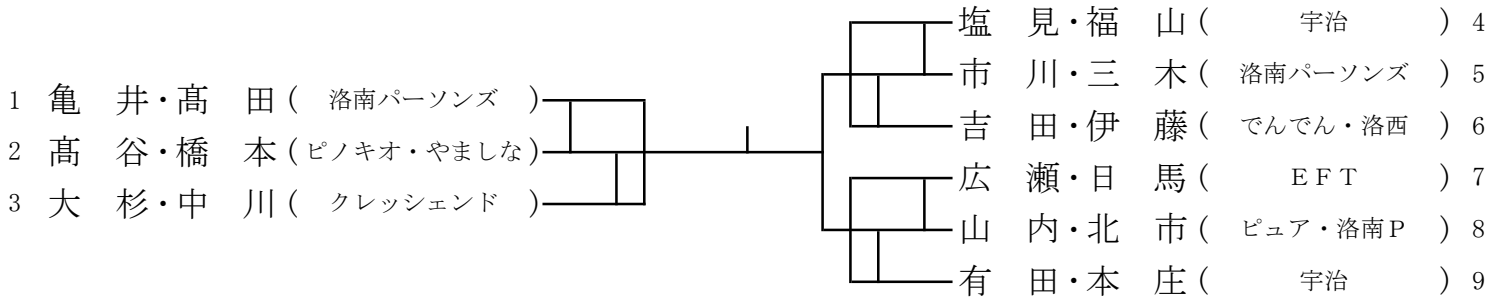
もも (3)

1	・ ( )		
2	・ ( )		
3	・ ( )		

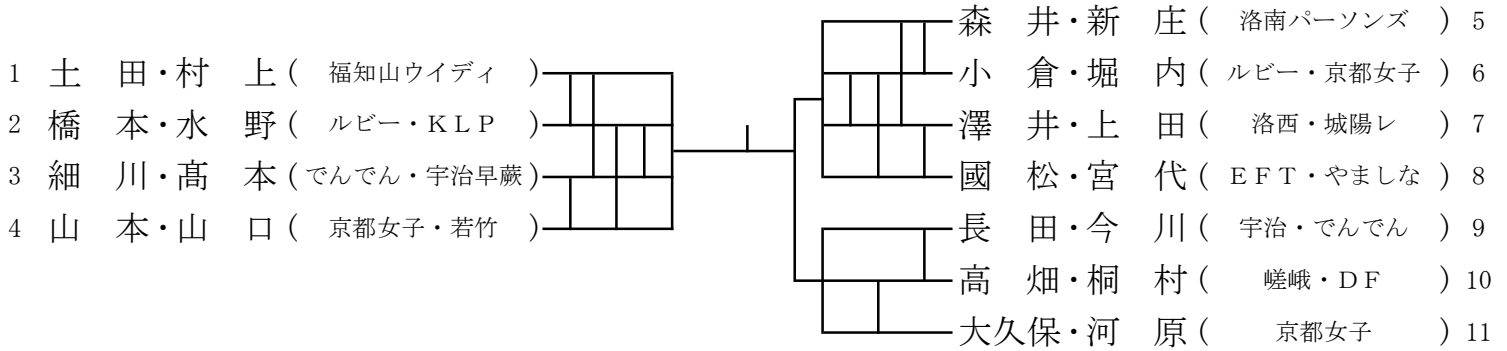
※当日抽選

加藤 小澤 笹井

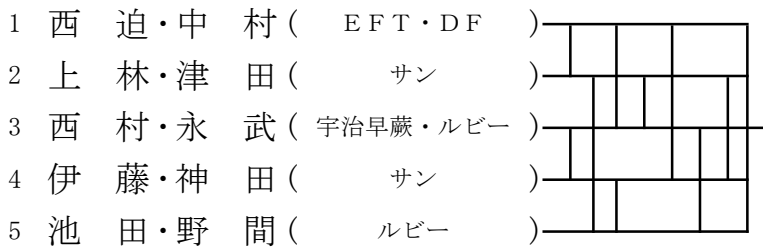
### はぎ (9)



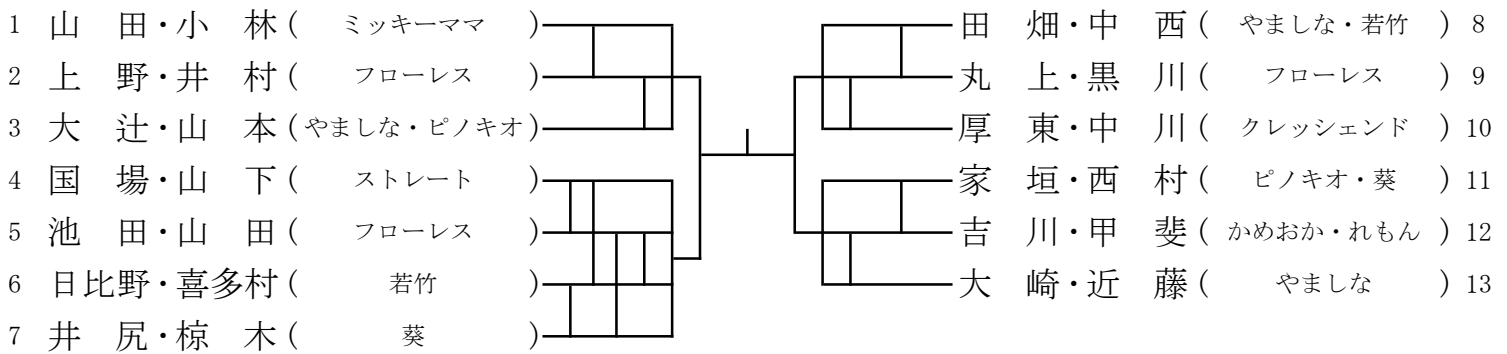
### さつき (11)



### さくら (5)



### ふじA (13)



### ふじB (11)

